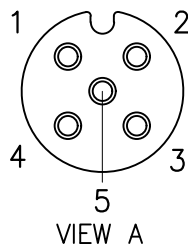
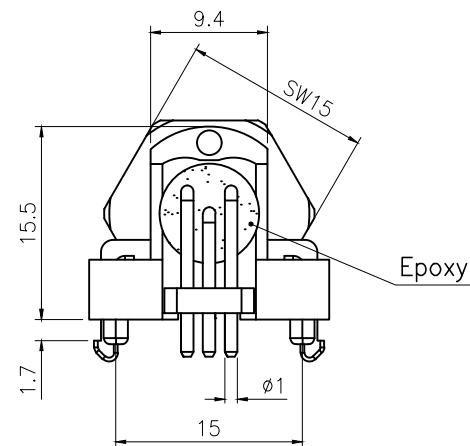
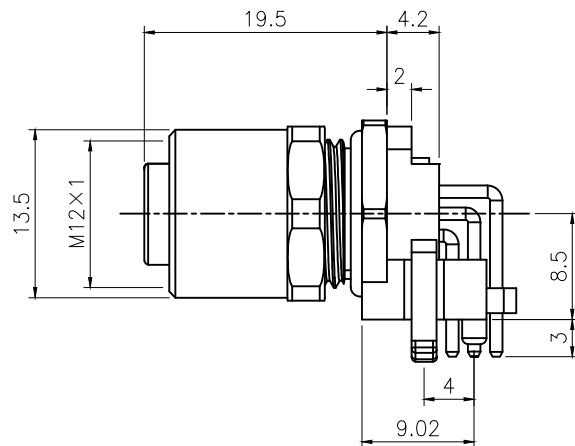
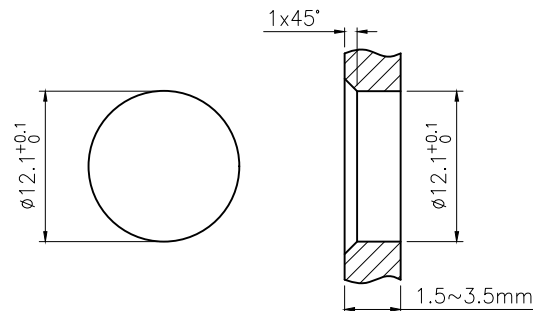


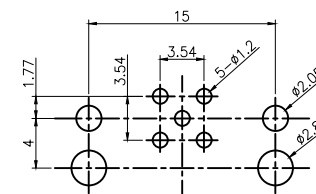
A



VIEW A



面板开孔尺寸



P. C. B 开孔尺寸

技术参数

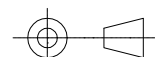
材料

连接方式:	螺纹连接	外壳材料:	黄铜, 镀镍
接线方式:	焊板	接触体材料:	磷铜, 镀金
编 码:	A	绝缘体材料:	增强尼龙, 黑色
污染等级:	3	密封材料:	橡胶, 黑色
温度范围:	-40°C ~ +80°C		
防护等级:	IP67		
插拔周期:	≥500		
额定电压:	60V AC/DC		
额定电流:	4A		
接触电阻:	≤5 mΩ		
绝缘电阻:	≥100 MΩ		

所有材料均符合RoHS要求

GENERAL TOLERANCE (UNLESS SPECIFIED)

≤10	±0.1
<10~≤20	±0.2
<20~≤50	±0.5
Angle	±1°



THIRD ANGLE

DWN	DATE
W.M	2023.3.24
CHK	DATE
APVD	DATE
UNIT	REV
MM	A
SIZE	SHEET
A4	1 OF 1



TITLE	M12 弯针孔型插座 5芯
PART NO	120089-05A000000
DRAWING NO	M12-L-S5